

Reforma Telhado Lyceu.
Quantitativo e especificação de materiais.

Memória da reunião de 29/05/2018.

O telhado tem pouco mais de 800m²
Calcula-se o rendimento de 25telhas/m² = 20.000 telhas.

Indicação de aplicação dos diferentes tipos de telhas:

Usar telha com trava para canal = 10.000 telhas.

Usar telha colonial para capa = 10.000 telhas.

Será necessário amarrar as telhas, em especial as Coloniais, sem trava.

Telhas com trava, temos 3.600 do DNOS, que garante uma primeira etapa de serviço, de 1/3 do telhado.

O serviço poderá realizado em 3 partes, iniciando pelo telhado da Andrade Neves.

Precisamos adquirir 7.000 telhas com trava.

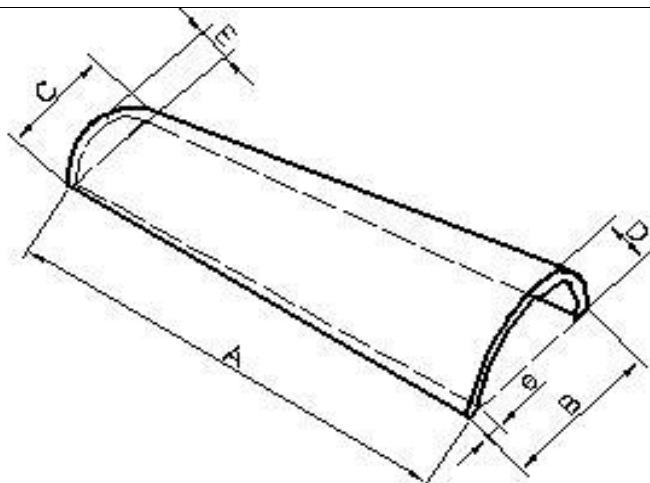
A seguir os itens 2 e 3 especificam telhas com travas, opção de telhas usadas e novas, respectivamente.

Telhas colonial, pode-se considerar que temos 20.000 telhas no telhado atual e teremos que reaproveitar 10.000.
Caso necessário adquirir novas telhas, o item 1 detalha o elemento.

Para limpeza e preparo das telhas estão indicados o uso dos produtos especificados nos itens 4 e 5.

| ITEM | DESCRIÇÃO | UNID | QUANT | PREÇO UNIT. |
|------|--|-------|-------|-------------|
| 1 | <p>Telha Colonial Curva “capa/canal sem trava”: Cerâmica cor vermelha, com acabamento natural, sem arestas vivas, nas seguintes dimensões: A) Comprimento 54 a 57 cm; B) Maior Largura 23 a 25 cm; C) Menor Largura 19 a 21 cm; D) Inflexão Maior Largura 7 a 9 cm; E) Inflexão Menor Largura 6 a 8 cm; e) Espessura 11mm a 15mm, conforme figura abaixo (Fig. 1).</p> <p>A telha pode já ter sido utilizada, desde que não tenha trincas, cantos quebrados ou pedaços faltantes, não pode ter processo de deterioro moderado ou avançado, assim como esfarelamento e acúmulo de sais na superfície. Também não deverá ter excesso de argamassa proveniente de anterior re-entelhamento (nesse caso só será aceito telhas sem argamassas e apenas com marcas de argamassa de anterior re-entelhamento)</p> <p>A Telha não pode estar com respingos de tintas ou impermeabilizantes, ou qualquer outro tipo de manchas diversas do processo de exposição ao tempo ou elementos expurios; as manchas permitidas são aquelas que sejam próprias do processo de envelhecimento natural do material, assim como fungos, líquens, etc, que não se sobressaiam do material cerâmico.</p> <p>Os critérios de aceitabilidade das telhas estão relacionados ao dimensionamento das peças, a ausência de manchas e elementos expurios e também com a resistência das peças que devem ser manuseáveis e transportáveis sem que ocorra a quebra das mesmas.</p> | Unid. | | |

FIGURA 1

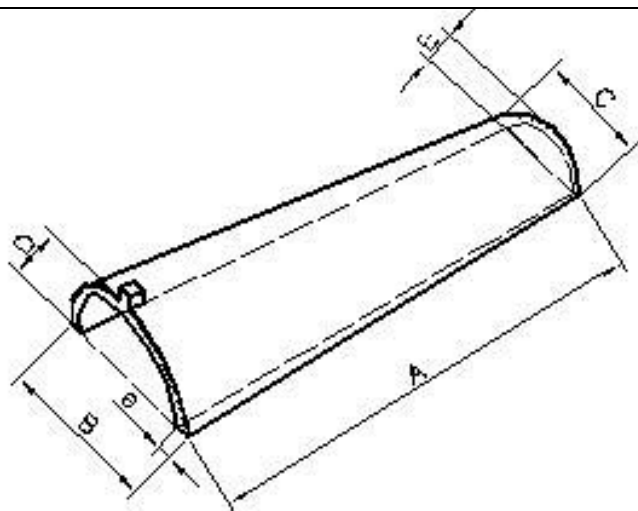


DIMENSIONAMENTO

| | | |
|---|------------------------|-------------|
| A | Comprimento | 54 a 57 cm |
| B | Maior Largura | 23 a 25 cm |
| C | Menor Largura | 19 a 21 cm |
| D | Inflexão Maior Largura | 7 a 9 cm |
| E | Inflexão Menor Largura | 6 a 8 cm |
| e | Espessura | 11mm a 15mm |

| ITEM | DESCRIÇÃO | UNID. | QUANT. | PREÇO UNIT. |
|------|---|-------|--------|-------------|
| 2 | <p>Telha Curva “capa/canal com trava”: Cerâmica cor vermelha, com acabamento natural, sem arestas vivas, nas seguintes dimensões: A) Comprimento 54 a 57 cm; B) Maior Largura 23 a 25 cm; C) Menor Largura 19 a 21 cm; D) Inflexão Maior Largura 7 a 9 cm; E) Inflexão Menor Largura 6 a 8 cm; e) Espessura 11mm a 15mm, conforme figura abaixo (Fig. 1).</p> <p>A telha pode já ter sido utilizada, desde que não tenha trincas, cantos quebrados ou pedaços faltantes, não pode ter processo de deterioro moderado ou avançado, assim como esfarelamento e acúmulo de sais na superfície. Também não deverá ter excesso de argamassa proveniente de anterior re-entelhamento (nesse caso só será aceito telhas sem argamassas e apenas com marcas de argamassa de anterior re-entelhamento)</p> <p>A Telha não pode estar com respingos de tintas ou impermeabilizantes, ou qualquer outro tipo de manchas diversas do processo de exposição ao tempo ou elementos expurios; as manchas permitidas são aquelas que sejam próprias do processo de envelhecimento natural do material, assim como fungos, líquens, etc, que não se sobressaiam do material cerâmico.</p> <p>Os critérios de aceitabilidade das telhas estão relacionados ao dimensionamento das peças, a ausência de manchas e elementos expurios e também com a resistência das peças que devem ser manuseáveis e transportáveis sem que ocorra a quebra das mesmas.</p> | Unid. | | |

FIGURA 2

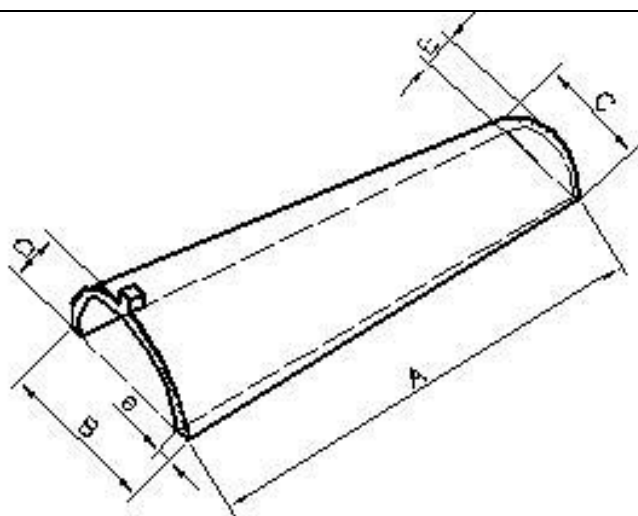


DIMENSIONAMENTO

| | | |
|---|------------------------|---------|
| A | Comprimento | ± 54 cm |
| B | Maior Largura | ± 25 cm |
| C | Menor Largura | ± 21 cm |
| D | Inflexão Maior Largura | ± 9 cm |
| E | Inflexão Menor Largura | ± 8 cm |
| e | Espessura | ± 12mm |

| ITEM | DESCRIÇÃO | UNID. | QUANT. | PREÇO UNIT. |
|------|---|-------|--------|-------------|
| 3 | <p>Telha Curva “capa/canal com trava”: Cerâmica cor vermelha, com acabamento natural, sem arestas vivas, Comprimento 54 a 58 cm; peso aproximado 3kg, aproximadamente 18 telhas por metro quadrado, conforme figura abaixo (Fig. 1).</p> <p>Os critérios de aceitabilidade das telhas estão relacionados ao dimensionamento das peças, a ausência de manchas e elementos expurios e também com a resistência das peças que devem ser manuseáveis e transportáveis sem que ocorra a quebra das mesmas.</p> | Unid. | 10.000 | 1,50 R\$ |

FIGURA 3



DIMENSIONAMENTO

| A | Comprimento | ± 54 cm |
|---|------------------------|---------|
| B | Maior Largura | ± 25 cm |
| C | Menor Largura | ± 21 cm |
| D | Inflexão Maior Largura | ± 9 cm |
| E | Inflexão Menor Largura | ± 8 cm |
| e | Espessura | ± 12mm |

| ITEM | DESCRIÇÃO | UNID. | QUANT. | PREÇO UNIT. |
|------|--|-----------------|--------|-------------|
| 4 | Silicone líquido hidrofugante a base de água | Tambor 200LT | 02 | |

FIGURA 4



Viapol k-154

| ITEM | DESCRIÇÃO | UNID. | QUANT. | PREÇO UNIT. |
|------|---|----------------------|--------|-------------|
| 5 | Hipoclorito de sódio, concentração entre 10 e 12% de cloro ativo. | Banbona 50 ou 60 lts | 04 | 240,00 R\$ |

FIGURA 5

| | | | |
|---|--|---|--|
|  | <p>DATA FABR.: LOTE: PESO LÍQ. Kg:</p> <p>HIPOCLORITO DE SÓDIO - C.S.M 11% de Cloro Ativo Teor mínimo de cloro ativo no final de validade 9% pip USO INDUSTRIAL</p> <p>DESINFETANTE PARA INDÚSTRIA ALIMENTÍCIA Hipoclorito, solução N.º ONU: 1791 Classe de risco 8 Corrosivo</p> <p>PRECAUÇÕES:</p> <p>PERIGO:</p> <p>PRODOTO EXCLUSIVAMENTE DE USO PROFISSIONAL PROIBIDA A VENDA DIRETO AO PÚBLICO Somente Especializado Distribuidor Res.</p> <p>C.S.M. Produtos Químicos Ltda. Rua R.V.A. Navarro, 147 - Distrito de Maratá - Sorocaba, SP - 13505-147 - Brasil Telefone: (051) 3329-0100 - www.csmquimicos.com.br - CEP: 13505-147 - Sorocaba - SP</p> | <p>Aplicação do Hipoclorito</p>  | <p>Limpeza com água</p>  |
|---|--|---|--|