

JOGOS DA UFPEL – FUTSAL

1ª FASE

PROGRAMAÇÃO

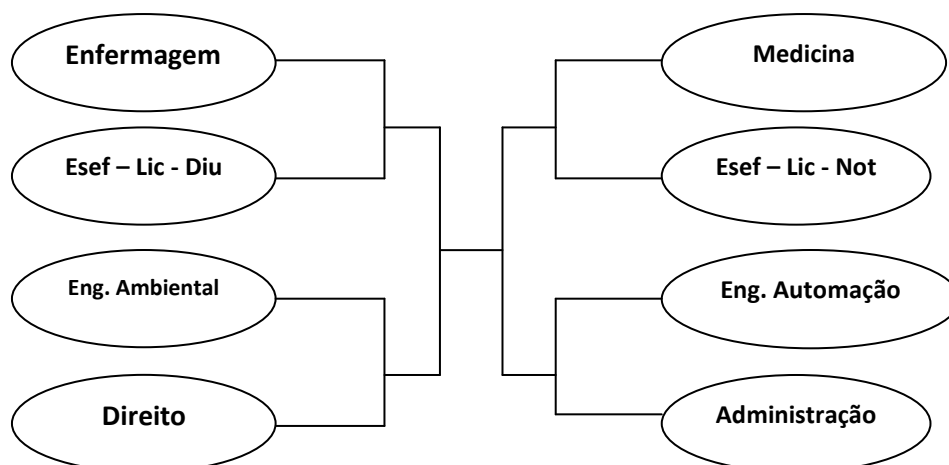
SÁBADO – 13/09

Hora	Jogo	Naipes	Chave	Equipe 01		Equipe 02
08:00	01	M	A	ENG HIDRICA	3 X 4	ENFERMAGEM
08:30	02	M	A	ENG PRODUÇÃO	1 X 3	DIREITO
09:00	03	M	B	ESEF LIC DIURNO	3 X 0	AGRONOMIA
09:30	04	M	C	ESEF BACHARELADO	2 X 2	ENG AMBIENTAL
10:00	05	M	D	ODONTO	0 X 2	MEDICINA
10:30	06	M	E	JORNALISMO	1 X 4	ESEF LIC NOTURNO
11:00	07	M	F	ENG CONTROL AUTOM	3 X 2	ENG PETRÓLEO
11:30	08	M	G	CCQFA	2 X 3	ADMINISTRAÇÃO
12:00	09	M	A	ENG. HÍDRICA	2 X 7	ENG PRODUÇÃO
12:30	10	M	A	ENFERMAGEM	1 X 1	DIREITO
13:00	11	M	B	ESEF LIC DIURNO	3 X 0	ARQUITETURA
13:30	12	M	C	ESEF BACHARELADO	12 X 0	GEOGRAFIA BACH
14:00	13	M	D	ODONTO	1 x 0	GEOGRAFIA LIC
14:30	14	M	E	JORNALISMO	1 X 3	COMPUTAÇÃO
15:00	15	F	A	ESEF LIC	4 X 0	ENG PRODUÇÃO
15:30	16	F	B	ADMINISTRAÇÃO	0 X 6	ENG AMBIENTAL
16:00	17	F	C	MEDICINA	6 X 0	ENFERMAGEM
16:30	18	F	A	ESEF LIC	2 X 2	ESEF BACH
17:00	19	F	B	ADMINISTRAÇÃO	0 X 4	ARQUITETURA
17:30	20	F	C	MEDICINA	8 X 1	ENG HÍDRICA

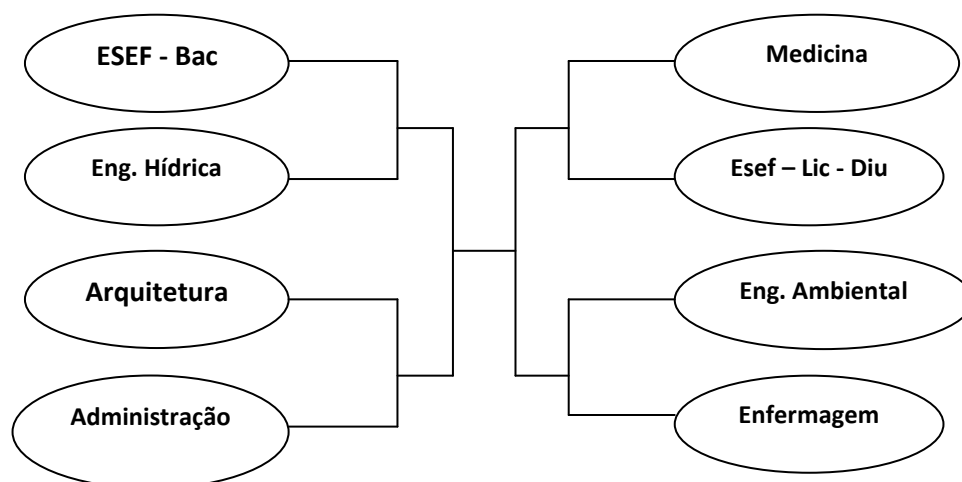
SÁBADO – 20/09

Hora	Jogo	Naipes	Chave	Equipe 01		Equipe 02
08:00	21	F	A	ENG PRODUÇÃO	0 X 8	ESEF BACH
08:30	22	F	B	ENG AMBIENTAL	1 X 2	ARQUITETURA
09:00	23	F	C	ENFERMAGEM	0 X 0	ENG HÍDRICA
09:30	24	M	F	ENG CONTROL AUT	3 X 0	ECONOMIA
10:00	25	M	G	CCQFA	6 X 2	ENG GEOLÓGICA
10:30	26	M	A	ENG HÍDRICA	0 X 2	DIREITO
11:00	27	M	A	ENFERMAGEM	2 X 1	ENG PRODUÇÃO
11:30	28	M	B	AGRONOMIA	4 X 1	ARQUITETURA
12:00	29	M	C	ENG AMBIENTAL	18 X 0	GEOGRAFIA BACH
12:30	30	M	D	MEDICINA	3 X 0	GEOGRAFIA LIC
13:00	31	M	E	ESEF LIC NOTURNO	4 X 2	COMPUTAÇÃO
13:30	32	M	F	ENG PETRÓLEO	7 X 0	ECONOMIA
14:00	33	M	G	ADMINI STRAÇÃO	5 X 0	ENG GEOLÓGICA

Futsal Masculino - 2ª e 3ª Fases (11 e 25/10)



Futsal Feminino - 2ª e 3ª Fases (11 e 25/10)



SÁBADO - 11/10

Hora	Jogo	Naipes	Chave	Equipe 01		Equipe 02
08:30	34	M	U	ENFERMAGEM	X	ESEF – LIC – DIURNO
09:00	35	M	U	ENG. AMBIENTAL	X	DIREITO
09:30	36	M	U	MEDICINA	X	ESEF – LIC – NOTURNO
10:00	37	M	U	ENG. CONTROL AUTOM	X	ADMINISTRAÇÃO
10:30	38	F	U	ESEF - BACHARELADO	X	ENG. HÍDRICA
11:00	39	F	U	ARQUITETURA	X	ADMINISTRAÇÃO
11:30	40	F	U	MEDICINA	X	ESEF – LIC – DIURNO
12:00	41	F	U	ENG.AMBIENTAL	X	ENFERMAGEM