

**JOGOS DA UFPEL 2014 - BASQUETEBOL****PROGRAMAÇÃO****DOMINGO – 25/05****FASE CLASSIFICATÓRIA**

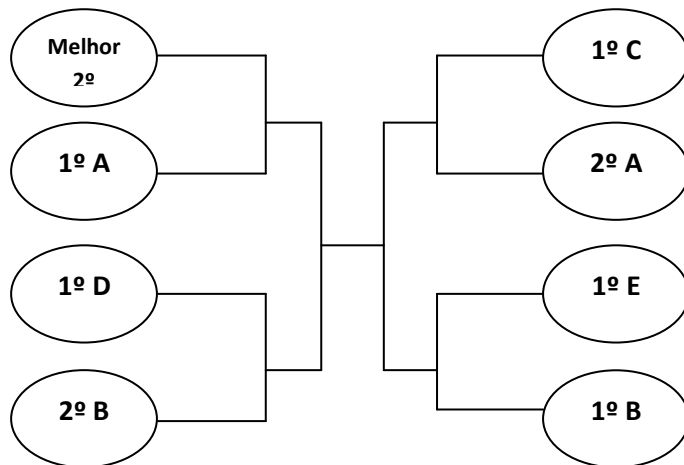
QUADRA 01								QUADRA 2						
Horário	Naipes	Jogo	Chave	Equipe		Equipe		Horário	Naipes	Jogo	Chave	Equipe		Equipe
08:30	Fem		A	Relações Int.		Eng. Petróleo								
09:30	Mas		C	Eng. Produção		FAURB		09:30	Mas		A	Agronomia		Odontologia
10:10	Fem		B	Eng. Produção		Direito		10:10	Mas		A	Biologia		Medicina
10:50	Mas		D	Relações Int.		Ed. Física - Lic		10:50	Mas		B	Direito		Eng. Hídrica
11:30	Mas		E	Eng. Civil		Computação		11:30	Mas		B	Letras		IFM
12:10	Fem		A	Eng. Petróleo		Ed. Física – Lic		12:10	Mas		C	FAURB		Eng. Eletrônica
13:30	Fem		B	Direito		Medicina		13:30	Mas		A	Agronomia		Biologia
14:10	Mas		D	Ed. Física - Lic		Enfermagem		14:10	Mas		A	Medicina		Odontologia
14:50	Mas		E	Computação		Economia		14:50	Mas		B	Direito		Letras
15:30	Mas		C	Eng. Eletrônica		Eng. Produção		15:30	Mas		B	IFM		Eng. Hídrica
16:10	Mas		A	Agronomia		Medicina		16:10	Fem		A	Ed. Física - Lic		Relações Int.
16:50	Mas		A	Odontologia		Biologia		16:50	Fem		B	Medicina		Eng. Produção
17:30	Mas		B	Direito		IFM		17:30	Mas		D	Enfermagem		Relações Int.
18:10	Mas		B	Eng. Hídrica		Letras		18:10	Mas		E	Economia		Eng. Civil

# BASQUETEBOL MASCULINO

## Grupos

<b>A</b>	<b>B</b>	<b>C</b>	<b>D</b>	<b>E</b>
Agronomia	Direito	Eng. Eletrônica	Enfermagem	Economia
Biologia	Letras	Eng. de Produção	Relações Internacionais	Eng. Civil
Medicina	IFM	FAURB	Educação Física – Lic	Ciência da Computação
Odontologia	Eng. Hídrica	-	-	-

## 2ª e 3ª Fases (14/06 e 28/06)



# BASQUETEBOL FEMININO

## Grupos

<b>A</b>	<b>B</b>
Educação Física – Lic	Medicina
Relações Internacionais	Engenharia de Produção
Eng. de Petróleo	Direito

## 2ª Fase (28/06)

