

Dimensionamento ótimo de redes de distribuição de água com uso de métodos de otimização inspirados na natureza

Optimal water distribution network design using bio-inspired optimization algorithms

- **Data de entrada:**
19/01/2017
- **Data de aprovação:**
13/09/2017

Daniel Manzi^{*}/Thaís Dias de Castro Goulart/Bruno Melo Brentan/Gustavo Meirelles Lima/Edevar Luvizotto Junior DOI:10.4322/dae.2018.020

Resumo

O dimensionamento ótimo de redes de distribuição de água permite a concepção e a instalação dessas utilidades, que são o principal ativo das companhias de saneamento, com menores custos de implantação e atendendo a restrições operacionais como pressões nos pontos de consumo ou velocidades nos trechos. O presente trabalho apresenta metodologia e resultados de aplicação de oito métodos de otimização inspirados na natureza a três redes consagradas na literatura, propondo também três funções distintas de penalização. Os resultados obtidos revelam comportamentos distintos entre os métodos de otimização para as diversas tipologias de rede estudadas e funções de penalização, inclusive em termos de segurança da seleção do método, avaliada em termos da repetitividade das respostas. **Palavras-chave:** Dimensionamento ótimo de redes de distribuição de água. Métodos de otimização de inspiração natural. Otimização metaheurística.

Abstract

The optimal design of water distribution networks (WDN) allows the conception and the installation of these utilities with low costs for their implantation and attending the operational constraints, such as the minimal pressure at consumption nodes or velocity limits in the pipes. The present work presents the methodology and results for the application of eight bio-inspired optimization methods for three WDN benchmarks, testing three different penalty functions. The results reveal a different behavior among the optimization methods for each WDN topology and for each penalty function, also in terms of security of method selection, evaluated by result's repeatability. **Keywords:** Water distribution networks optimal design. Meta-heuristic optimization. Bio-inspired algorithms.

Daniel Manzi – Engenheiro Civil (EEP). Mestre em Hidráulica e Saneamento (EESC-USP). Doutor em Engenharia Civil (Unicamp).

Thaís Dias de Castro Goulart – Engenheira Hídrica (Unifei). Mestre em Meio Ambiente e Recursos Hídricos (Unifei).

Bruno Melo Brentan – Engenheiro Civil (Unicamp). Mestre e Doutor em Engenharia Civil (Unicamp). Pesquisador da Universidade de Lorraine (França).

Gustavo Meirelles Lima – Engenheiro Hídrico (Unifei). Mestre em Engenharia de Energia (Unifei). Doutor em Engenharia Civil (Unicamp).

Edevar Luvizotto Junior – Engenheiro Civil (Unicamp). Mestre e Doutor em Engenharia Civil (USP). Pós-doutor pela Universidade Politécnica de Valência (Espanha). Professor da Faculdade de Engenharia Civil, Arquitetura e Urbanismo da Unicamp.

***Endereço para correspondência:** Universidade Estadual de Campinas – Unicamp. Faculdade de Engenharia Civil, Arquitetura e Urbanismo. Avenida Albert Einstein, 951 – Cidade Universitária Zeferino Vaz, CEP 13083-189, Campinas, SP. Telefone (19) 3521-2354. E-mail: dmanzi@gmail.com

1 INTRODUÇÃO

As redes de distribuição de água são responsáveis pelo transporte da água produzida pelas companhias de saneamento até os consumidores finais, constituindo seu principal ativo e centralizando de 80% a 85% de todos os custos empregados na distribuição de água (SWAMEE E SHARMA, 2008).

O dimensionamento de redes de distribuição, utilizando metodologias que permitam obter os menores custos possíveis de implantação e que satisfaçam restrições operacionais (normalmente pressões e velocidades limites), implica em reduções significativas dos custos desses investimentos pelas companhias de saneamento (SWAMEE E SHARMA, 2008).

Desde os primeiros métodos gráficos do início do século XIX, passando pelos métodos de decomposição e linearização em meados do século XX, a maior parte das redes de distribuição concebidas e em operação nos dias de hoje foi dimensionada pela aplicação de métodos práticos, combinando técnicas de tentativa e erro, simplificações e conhecimento pessoal dos projetistas (RAMALINGAM et al., 2002; WALSKI, 2006).

Hoje em dia, a evolução computacional permite resolver as equações de conservação de massa e energia, em sua maioria não lineares, com velocidade e precisão suficientes para que o problema da modelagem hidráulica não seja mais uma barreira ao dimensionamento ótimo de redes de distribuição.

A utilização de técnicas determinísticas no dimensionamento econômico de redes de distribuição de água teve início com Alperovits e Shamir (1977), com linearização do problema e solução por metodologia denominada pelos autores de *Linear Programming Gradient* (LPG).

Simpson et al. (1993) deram os primeiros passos no emprego de técnicas de inspiração natural

no dimensionamento de redes com o desenvolvimento e aplicação dos Algoritmos Genéticos (AG) na década de 1990, seguidos por Cunha e Souza (2001) com o método denominado *Simulated Annealing* (SA).

Desde então, o desenvolvimento e uso de técnicas metaheurísticas na otimização do projeto de redes de distribuição ganharam novos e importantes representantes, como o *Ant Colony Optimization* (ACO) em 2003 (Maier et al.; 2003), o *Harmony Search* (HS) em 2006 (GEEM; 2006) e *Particle Swarm Optimization* (PSO) em 2006 (SURIBABU E NEELAKANTAN; 2006).

O *Artificial Bee Colony* (ABC) (KARABOGA E BASTURK, 2007), o *Flower Pollination Algorithm* (FPA) (YANG, 2012), o *League Championship Algorithm* (LCA) (KASHAN, 2014) e o *Soccer League Competition* (SLC) (MOOSAVIAN E ROODSARI, 2014), estes dois últimos baseados na competição entre jogadores e times esportivos durante um campeonato, são exemplos recentes da diversidade do desenvolvimento de métodos metaheurísticos aplicados a problemas de dimensionamento ótimo em redes de abastecimento. Tais aplicações têm apresentado boas habilidades de convergência, com menores ocorrências de mínimos locais, mesmo com a característica dos métodos heurísticos de não garantir a ocorrência de um ótimo global (MORA-MELIA et al., 2015).

A seleção dos métodos mais adequados aos problemas de abastecimento de água dentre os diversos disponíveis na literatura, com avaliação do custo computacional envolvido e do adequado atendimento às restrições físicas, tem recebido atenção tanto da academia como das companhias enquanto fator estratégico para a universalização do abastecimento de água.

Van Dijk et al. (2008) compararam resultados obtidos na otimização de redes com uso de AG e o simulador hidráulico EPANET *toolkit* (ROSSMAN, 2000) para três redes de benchmarking,

concluindo pelo bom desempenho do simulador e do método de otimização selecionado para o problema.

Reca et al. (2008) avaliaram o desempenho de diferentes métodos metaheurísticos de otimização de redes de distribuição aplicados a duas redes de pequena e média dimensões (32 e 443 nós, respectivamente), com melhor desempenho do AG para as redes menores, mas com custos altos de implantação para todos os métodos avaliados para a rede com maior número de nós.

Mora-Melia et al. (2015) apresentaram resultados da aplicação de quatro métodos heurísticos de otimização aplicados ao dimensionamento ótimo de quatro redes de distribuição de água e propuseram um indicador de eficiência do processo de otimização que relaciona a qualidade da solução final com o esforço computacional necessário para obtê-la. Os autores puderam concluir por uma maior eficiência do HS para redes com menor número de trechos e do *Pseudo Genetic Algorithm* (PGA) para redes maiores, mas também puderam observar que a solução final atingida por cada método pode ser consideravelmente influenciada pela definição dos parâmetros de entrada de cada método, pelas características e dimensões de cada problema e pelas funções objetivo empregadas na otimização.

Assim, mesmo que destacadas as boas habilidades dos métodos de inspiração natural aplicados a problemas de otimização, as condições de eficiência computacional, repetitividade de resultados e diversidade de comportamentos dos métodos de otimização heurísticos diante de diferentes tipologias de rede e de funções de

penalização, necessárias pela natureza irrestrita dos métodos heurísticos, ainda não se apresentam completamente definidas. Ou seja, as vantagens e habilidades de cada método, comparado aos demais, ainda é um campo a ser explorado no dimensionamento ótimo de redes de água.

O presente trabalho apresenta abordagem do dimensionamento como um problema de otimização, uma breve discussão de cada um dos oito métodos que serão avaliados e os resultados de aplicação a três redes consagradas na literatura, propondo também três funções distintas de penalização (constante, linear e exponencial).

2 METODOLOGIA

2.1 Formulação do problema

O dimensionamento ótimo de redes de distribuição de água consiste na minimização de uma função objetivo (FO), normalmente ligada ao custo de implantação das tubulações, sujeita a restrições operacionais, como pressões nos nós de abastecimento ou velocidades nos trechos, em um problema típico de otimização não linear e restrito.

A metodologia empregada considerou oito métodos de otimização inspirados na natureza, dentre os quais quatro já consagrados na literatura (AG, PSO, AS e HS) e outros quatro mais recentes e cuja avaliação de desempenho ainda não foi completamente explorada (FPA, ABC, ACO e SLC), utilizando o EPANET *toolkit* como simulador hidráulico, conforme fluxograma geral apresentado na Figura 1.

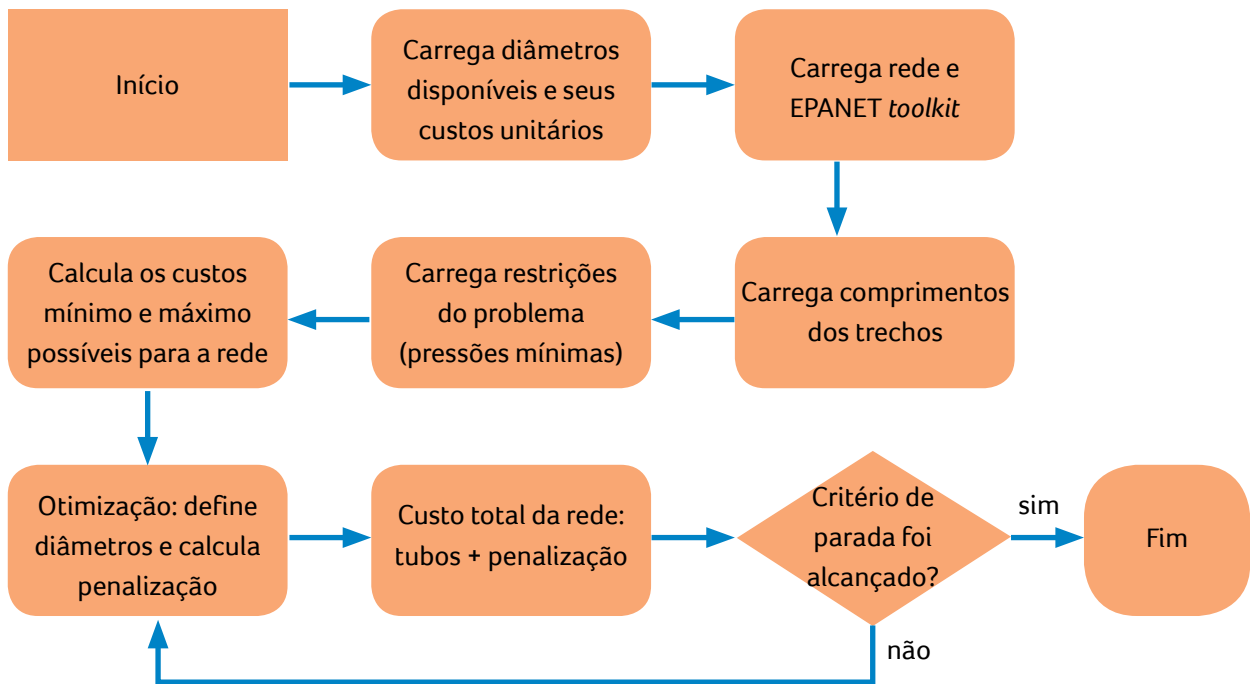


Figura 1 - Fluxograma geral do processo de otimização

A função objetivo empregada para determinação do custo total da rede considera os custos unitários de implantação de cada possível diâmetro da tubulação e os comprimentos de cada trecho da rede, acrescidos de parcela de penalização pelo não atendimento às restrições do problema, conforme Equação (1):

$$FO = f(D) = \sum_{i=1}^{NT} (CT_{D,i} \cdot L_i) + PEN \quad (1)$$

Onde NT é o número de tubos na rede; $CT_{D,i}$ é o custo unitário de cada tubo i ajustado com o diâmetro D ; L_i é o comprimento de cada trecho i ; PEN é o custo de penalização, aplicado sempre que a pressão em um dado nó j , P_j , não atinge o valor necessário $Pmin_j$.

O presente artigo propõe e avalia também três equacionamentos para a penalização PEN : (i) com custo fixo de penalização; (ii) com crescimento linear do custo de penalização ao longo do processo iterativo e; (iii) com crescimento exponencial

do custo de penalização durante a otimização, conforme as equações (2) a (4), respectivamente.

$$PEN1 = \sum_{j=1}^{NN} (C_{máx} * |Pmin_j - P_j|), \quad (2)$$

$$PEN2 = \sum_{k=1}^{N_{iter}} \sum_{j=1}^{NN} \left(\left(C_{min} + \left(\frac{C_{máx} - C_{min}}{N_{iter}} \right) * iter_k \right) * |Pmin_j - P_j| \right), \quad (3)$$

$$PEN3 : \sum_{j=1}^{NN} (C_{máx}^{|Pmin_j - P_j|}), \quad (4)$$

Onde NN é o número de nós da rede; C_{min} e $C_{máx}$ são os custos mínimos e máximos da rede, respectivamente; N_{iter} é o número de iterações do processo de otimização; P_j é a pressão no nó j , penalizada quando não atingida a carga de pressão necessária para o nó, $Pmin_j$.

Essas diferentes abordagens da aplicação de penalização, quando não há atendimento de restrições físicas, visam a avaliar a influência da variação da penalização no desempenho final dos

diferentes métodos de otimização avaliados dentro do processo de busca. Como alternativa à penalização clássica (Eq. (2)), foram propostas, além de uma variação linear da penalização (Eq. (3)), mais significativa ao longo do processo iterativo, também uma definição exponencial (Eq. (4)), com peso exponencial maior quanto maior a diferença entre a pressão mínima requerida e a atingida no nó. As pressões mínimas nos nós refletem a carga mínima para abastecimento, podendo assumir um valor uniforme para toda a rede ou valores variáveis conforme a exigência de cada nó.

A metodologia apresentada foi aplicada a três redes consagradas pela literatura (Two-loop, Hanoi e NY Tunnel), com 100 repetições de cada aplicação para verificação das condições de repetibilidade de cada um dos métodos empregados de otimização, característica importante a ser avaliada quando do emprego de métodos heurísticos, dada sua característica evolutiva a partir de uma população inicial aleatória ou pela presença de parâmetros também aleatórios próprios de alguns métodos de otimização (como o PSO e o FPA).

2.2 Métodos de otimização inspirados na natureza

Os métodos de otimização de inspiração natural são técnicas computacionais baseadas em metáforas físicas ou biológicas que se apresentam como importantes ferramentas na solução de problemas de engenharia. Participam, ao lado de técnicas estocásticas e de aprendizado artificial, do ramo da inteligência computacional baseada na exploração do espaço de busca de um problema de forma não determinística, também conhecido como metaheurística (BROWNLEE, 2011).

Dada a gama de possibilidades de imitação presentes na natureza e pelo aumento na capacidade de processamento computacional das últimas duas décadas, diversos algoritmos de otimização com inspiração natural foram propostos na litera-

tura (RECA et al., 2008; VAN DIJK et al., 2008; MORA-MELIA et al., 2015). Foram selecionados oito métodos de otimização inspirados pela natureza, já apreciados e discutidos pela literatura, considerados em sua formulação original, sem otimização dos algoritmos de implementação, possíveis como no caso do PSO, por exemplo.

2.2.1 Algoritmo Genético - AG

O AG foi uma das primeiras técnicas baseadas na natureza aplicadas em sistemas de abastecimento de água e é inspirado pela evolução, por processos de combinação e mutação, das características genéticas de uma população inicial que contribui com seu material genético (genótipo) proporcionalmente ao seu ajuste ao ambiente (fenótipo), constituindo em gerações sucessivamente mais aptas, até a obtenção de uma população final mais forte (BROWNLEE, 2011).

Simpson et al. (1993) apresentam o processo de otimização do projeto de redes de água com AG a partir de uma população de diâmetros disponíveis para cada trecho, com cada elemento representado de forma binária, que se combinam por processos de reprodução, cruzamento e mutação até uma solução final quase ótima, representada pela população final adaptada.

O AG possui vantagens sobre os métodos tradicionais de otimização ao trabalhar indistintamente problemas estacionários e transitórios, lineares e não lineares ou contínuos e descontínuos, além da possibilidade de paralelismo na sua implementação (KOZIEL E YANG, 2011).

2.2.2 Particle Swarm Optimization - PSO

A inspiração do PSO parte do comportamento social de agrupamento de alguns animais, como pássaros e peixes, cuja metáfora empresta ao problema de otimização a propriedade de percorrer o espaço de busca influenciado pelas característi-

cas das posições anteriores individuais ou em grupo, polarizando as melhores regiões do ambiente até definição de sua melhor área.

Hoje o PSO possui variantes e formulações híbridas a partir do modelo original proposto por Kennedy e Eberhart (1995), com aplicações na otimização e dimensionamento de sistemas (Koziel e Yang, 2011).

Suribabu e Neelakantan (2006) apresentam aplicação do PSO ao problema do dimensionamento de redes de água, onde cada uma das M partículas da população inicial é candidata à solução em um espaço de N dimensões.

A atualização das velocidades de cada partícula é realizada em função de três componentes principais:

- a) Velocidades anteriores da mesma partícula;
- b) Diferença entre a posição da melhor partícula do enxame e a posição de cada partícula (otimização local);
- c) Diferença entre a melhor posição já obtida e a posição de cada partícula (otimização global).

2.2.3 Simulated Annealing - SA

O método SA foi um dos primeiros métodos metaheurísticos desenvolvidos e aplicados em otimização (KIRKPATRICK et al, 1983). Mesmo com processamento relativamente mais lento, quando comparado a outros métodos de otimização, o SA possui boas propriedades de evitar ótimos locais, presentes em boa parte dos métodos tradicionais (KOZIEL E YANG, 2011).

O método é inspirado em processo empregado na metalurgia para aumento da dureza e durabilidade de materiais pelo aumento do número de cristais, mediante aquecimento e resfriamento controlados do material. No fenômeno físico, o aquecimento aumenta a energia entre átomos e os ajuda a se movimentar mais livremente dentro do material,

que se estabiliza em uma configuração mais adequada com o posterior resfriamento lento.

Na metáfora empregada pelo método, cada possível configuração representa a energia interna do sistema. O aquecimento do sistema resulta em uma relaxação do critério de aceitação dentro do espaço que busca que, uma vez resfriado, tem seus critérios de aceitação reduzidos e uma configuração final que representa uma solução global ou próximo a ela (BROWNLEE, 2011).

2.2.4 Harmony Search - HS

O método HS foi desenvolvido por Geem et al. (2001) e é inspirado em músicos que, mesmo que nunca tenham tocado juntos, rapidamente se adaptam por meio de improvisações e encontram harmonia entre os acordes produzidos em cada instrumento.

Na metáfora empregada pelo método, cada músico corresponde a um atributo de uma solução candidata dentro do espaço de busca, enquanto cada instrumento assume a função de limite e restrição das variáveis de decisão, em um processo de pequenas variações e improvisações, até um resultado harmônico (BROWNLEE, 2011).

Na busca da harmonia musical, um músico pode reproduzir um trecho harmônico e conhecido já existente em sua memória, reproduzir algo similar a algo já conhecido ou compor acordes novos ou randômicos. A combinação de ferramentas aleatórias e sucessos anteriores resulta em uma adequada exploração do espaço de busca (KOZIEL E YANG, 2011).

O método foi idealizado para variáveis discretas, sendo posteriormente adaptado para problemas contínuos. Geem et al. (2001) ressaltam, ainda, a boa performance do HS para problemas discretos e combinatórios, o que reforça sua aplicabilidade a problemas de dimensionamento.

2.2.5 Flower Pollination Algorithm - FPA

O FPA, ou simplesmente *Flower Algorithm* (FA), possui metáfora baseada na polinização de flores pela transferência de pólen por agentes polinizadores, como insetos, pássaros, morcegos, moscas e outros animais, tanto em curtas como em longas distâncias, permitindo a ampla exploração do espaço de busca sem prejuízo de pesquisas locais (YANG, 2012).

No método, o incremento de passo ocorre em função da similaridade ou diferença entre tipos de flores, valendo-se da metáfora de que certos polinizadores (como as abelhas) priorizam certas espécies de flores em detrimento de outras, característica definida por Yang (2012) como *Flower Constancy* e importante no processo global e local de busca.

A polinização pode ocorrer de forma biótica (denominada *cross-pollination*), quando há necessidade de agente polinizador para percorrer longas distâncias, ou abiótica (*self-pollination*) quando a polinização ocorre na mesma planta. A primeira forma apresenta características de busca global enquanto a segunda é local.

2.2.6 Artificial Bee Colony - ABC

O método ABC é baseado no comportamento de abelhas que coletam néctar em longas distâncias, da ordem de quilômetros, em função da quantidade de néctar disponível em cada flor e conforme comunicação entre indivíduos da mesma colônia, informando direção, distância e quantidade de alimento em cada fonte em potencial.

A função de cada abelha é bem definida dentro da colônia, entre aquelas responsáveis pela localização de novas fontes, pela verificação da quantidade de néctar disponível e pela efetiva exploração da fonte de alimento (BROWNLEE, 2011).

Karaboga e Basturk (2007) ressaltam que no ABC a posição das fontes de alimento representa o conjunto de soluções do problema de otimização, enquanto o *fitness* é representado pela quantidade de alimento em cada fonte. Após inicialização aleatória das posições de cada abelha, operária ou inspetora, estas recebem uma modificação probabilística da sua posição em busca de novas fontes e com mais néctar.

2.2.7 Ant Colony Optimization - ACO

A metáfora empregada pelo método ACO é baseada nos feromônios de comunicação das formigas, que direcionam a locomoção antes aleatória de cada elemento da colônia às fontes disponíveis de alimento dentro do espaço de busca. Uma vez localizada a fonte de alimento, sucessivas viagens de transporte são realizadas pelas formigas entre a fonte e a colônia, liberando maior quantidade de feromônio neste caminho.

O inverso também ocorre com o decaimento do feromônio no ambiente após abandonada uma fonte de alimento já esgotada, fazendo com que a colônia escolha sempre o caminho mais produtivo (BROWNLEE, 2011).

Baseado no fato real de que as formigas sempre encontram o caminho mais curto entre seus ninhos e as fontes de alimento, Maier et al. (2003) apresentam aplicação do ACO ao dimensionamento da rede NY Tunnel, com resultados melhores que o AG tanto em termos do custo final da rede como no número de avaliações da função objetivo.

2.2.8 Soccer League Competition - SLC

A competição entre times e jogadores em campeonatos de futebol foi a metáfora empregada por Moosavian e Roodsari (2014) para desenvolvimento do SLC, no qual uma população inicial, composta pelos jogadores titulares e reservas de cada time, competem entre si em busca de uma

melhoria contínua – tanto de um time em relação aos demais no campeonato como entre os próprios jogadores de um mesmo time.

Para garantir a cobertura adequada do espaço de busca e convergência para uma solução global, o SLC possui quatro operadores:

- 1) Imitação: jogadores iniciantes do time vencedor utilizam atributos do melhor jogador do time e dos demais times do campeonato para melhorar seu desempenho;
- 2) Provocação: jogadores reservas que possuem melhor desempenho substituem, nas próximas partidas, jogadores que não apresentaram bons resultados;
- 3) Mutaç o: jogadores dos times perdedores s o substituídos aleatoriamente para evitar novas derrotas;
- 4) Substituiç o: esse operador simula a funç o do t cnico do time, que pode experimentar substitui-

ç es para melhorar o desempenho do time ou manter jogadores que apresentaram bons resultados.

2.3 Benchmarking

Os m todos descritos de otimizaç o inspirada na natureza foram aplicados a tr s redes consagradas na literatura para avaliaç o das suas condiç es de funcionalidade e efici ncia, em termos da minimizaç o da FO, avaliaç o da efici ncia computacional e atendimento  s restriç es f sicas do problema.

2.3.1 Rede Two-Loop

A rede conhecida como Two-loop foi proposta por Alperovits e Shamir (1977), seguida por diversos pesquisadores, consistindo em um importante benchmarking e composta por oito trechos em duas malhas, abastecidos por um reservat rio de n vel fixo, conforme ilustra a Figura 2.

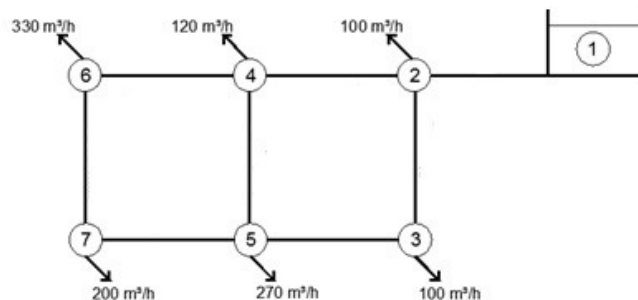


Figura 2 - Rede Two-loop

Todos os trechos da rede possuem 1.000 m de comprimento e coeficiente de perda de carga da Equa o de Hazen-Williams igual a 130, sendo a press o necess ria em cada n o de 30 m. O conjunto de tubulaç es dispon veis para o processo de dimensionamento conta com 14 di metros poss veis, variando entre 1" e 16" (VAN DIJK et al., 2008).

2.3.2 Rede Hanoi

A rede denominada Hanoi tem refer ncia no sistema de distribuiç o de  gua de cidade hom nima no Vietn , sendo composta por 32 n s e 34 trechos abastecidos por um reservat rio de n vel fixo e igual a 100 m, conforme Figura 3.

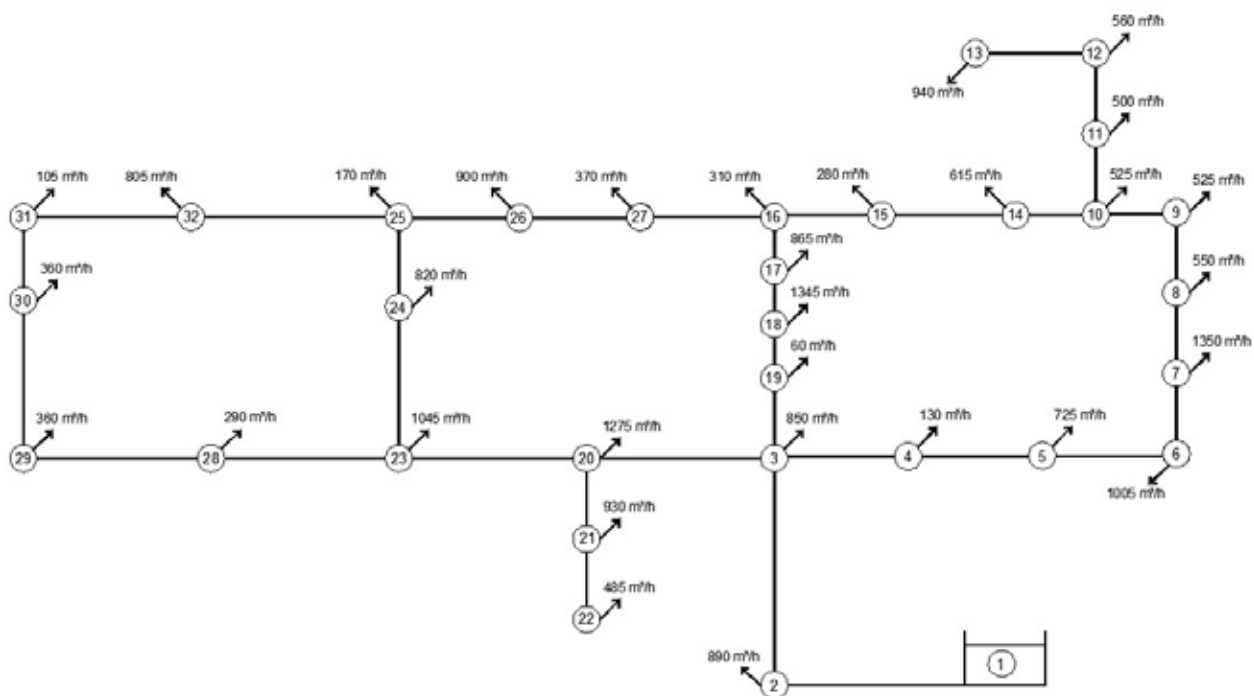


Figura 3 - Rede Hanoi

Para a rede Hanoi, são constantes para todos os nós as cotas de terreno (iguais a zero) e pressões requeridas (30 m), assim como os coeficientes de rugosidade são uniformes para todos os trechos ($C = 130$). Os comprimentos dos trechos, demandas nos nós e custos unitários dos 6 diâmetros possíveis para otimização de cada trecho são apresentados por Van Dijk et al. (2008).

2.3.3 Rede NY Tunnel

O sistema de distribuição de água da cidade norteamericana de Nova Iorque também consiste em importante rede de referência graças à dedicação

de diversos pesquisadores na avaliação de propostas de ampliação do sistema existente, cujo desempenho anterior à ampliação apresenta-se inadequado frente ao aumento da demanda, idade e pressões necessárias (Van Dijk et al., 2008).

A Figura 4 apresenta o sistema original, que é composto por 21 trechos e 20 nós, sendo que todas as tubulações possuem coeficiente de rugosidade de Hazen-Williams, C , constante e igual a 100. O processo de otimização de cada trecho conta com 16 possíveis diâmetros a serem empregados para reforço do sistema, em paralelo a cada trecho existente, inclusive a possibilidade de nenhum reforço (diâmetro nulo).

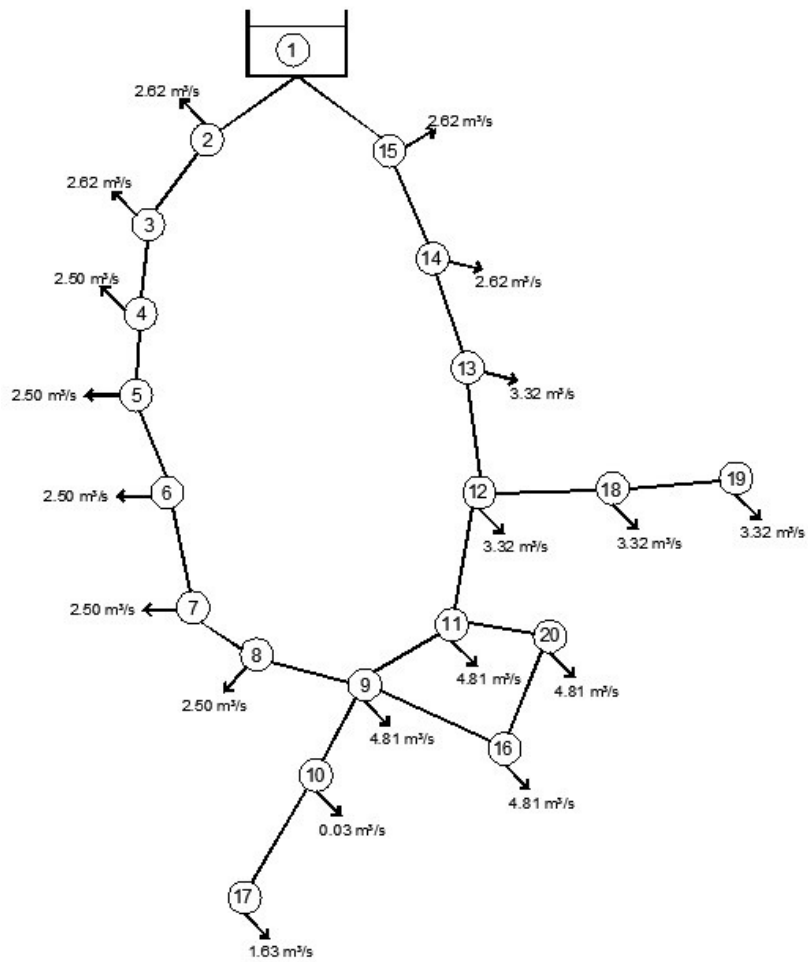


Figura 4 - Rede NY tunnel

2.3.4 Benchmarking para as redes selecionadas

Van Dijk et al. (2008) apresentam resultados de otimização com uso de AG, que empregou penalização em função do diâmetro, comprimento e vazão de cada trecho, em comparação com resultados de outros autores disponíveis na bibliografia,

para as três redes apresentadas, consolidando um importante benchmarking para análise dos resultados, conforme relacionado na Tabela 1.

Tabela 1 - Benchmarking para as redes analisadas

Rede	Melhor solução
Two-loop	419.000
Hanoi	6.110.000
NY tunnel	37.100.000

3 RESULTADOS

3.1 Rede Two-Loop

Os resultados da metodologia aplicada à rede Two-loop permitiram observar um melhor desempenho da penalização exponencial (PEN3) com os métodos AG e SLC, porém sem penalização com o AG e penalizando 64% das repetições com o SLC, conforme ilustra a Tabela 2.

Tabela 2 - Resultados obtidos para a rede Two-loop

Método	Função de penalização	Penalização média	Custo médio da rede (sem penalização)	Avaliações da Função Objetivo	Penalização (%)
AG	PEN1	0	420.000	11.701	0
	PEN2	0	420.080	11.474	0
	PEN3	0	419.000	9.901	0
PSO	PEN1	61	485.131	897	2
	PEN2	29.540	475.268	836	12
	PEN3	434	488.356	902	57
SA	PEN1	0	444.460	5.904	0
	PEN2	1.500	430.370	5.425	19
	PEN3	876	427.444	5.878	73
HS	PEN1	0	443.010	1.992	0
	PEN2	15	441.505	1.752	1
	PEN3	633	434.148	1.808	73
FPA	PEN1	0	673.000	46.400	0
	PEN2	0	458.000	54.080	0
	PEN3	0	716.000	78.560	0
ABC	PEN1	0	420.910	12.892	0
	PEN2	0	421.110	12.889	0
	PEN3	327	420.887	12.894	47
ACO	PEN1	0	436.480	1.683	0
	PEN2	0	433.890	1.660	0
	PEN3	665	432.622	1.711	55
SLC	PEN1	0	420.420	11.723	0
	PEN2	0	420.130	10.552	0
	PEN3	290	419.972	12.881	64

Considerando os resultados gerais entre as três funções de penalização empregadas, foi possível observar melhores comportamentos da função PEN1, sem penalizações aplicadas, exceto para o método PSO, com 2% das soluções penalizadas.

O método FPA apresentou valores distantes do benchmarking procurado nas funções PEN1 e PEN3, com fortes evidências de parada precoce do processo de otimização, mesmo diante de um número relativamente alto de avaliações da função objetivo.

O SLC apresentou melhor desempenho entre os métodos de otimização, penalizando em proporção razoável (64% das repetições) apenas na função de penalização PEN3.

3.2 Rede Hanoi

Os resultados obtidos com a rede Hanoi apontam para um melhor desempenho da função de penalização PEN3 em quatro dos métodos de otimização estudados: SA, HS, ABC e SLC, conforme apresentado na Tabela 3.

Tabela 3 - Resultados obtidos para a rede Hanoi

Método	Função de penalização	Penalização média	Custo médio da rede (sem penalização)	Avaliações da Função Objetivo	Penalização (%)
AG	PEN1	0	6.426.072	26.001	0
	PEN2	0	6.543.659	23.010	0
	PEN3	-	-	-	-
PSO	PEN1	0	6.531.268	5.688	0
	PEN2	178.931.179	6.509.020	5.957	5
	PEN3	-	-	-	-
SA	PEN1	0	6.332.893	62.450	0
	PEN2	212	6.339.297	61.156	7
	PEN3	4.203	6.303.962*	61.519	100
HS	PEN1	50	6.319.416	17.701	1
	PEN2	136	6.320.763	17.326	4
	PEN3	4.547	6.281.139*	17.481	100
FPA	PEN1	0	7.201.568	250.750	0
	PEN2	0	7.585.769	310.590	0
	PEN3	-	-	-	-
ABC	PEN1	0.25	6.201.839	217.736	99
	PEN2	0.25	6.200.783*	217.736	100
	PEN3	2.701	6.202.036*	217.736	100
ACO	PEN1	1.149	6.413.239	26.108	2
	PEN2	367	6.425.992	26.257	1
	PEN3	2.748	6.427.892	26.165	56
SLC	PEN1	0	6.208.779	53.166	0
	PEN2	37	6.203.371	55.089	1
	PEN3	1.240	6.171.427*	65.640	100

Nota: * custo médio com penalização

Assim como na rede Two-loop, foi observada parada precoce do FPA, mesmo com um número também excessivamente alto de avaliações da função objetivo.

Foram observados problemas de convergência com o PSO nas funções PEN2, com penalização excessivamente alta. A função de penalização PEN3 não pode ser resolvida com os métodos AG, PSO e FPA por problemas numéricos, dado que o custo de penalização aumentou excessivamente a ponto de impedir a convergência da solução.

Comparados à rede Two-loop, os resultados obtidos para a rede Hanoi mostram uma frequência maior de penalizações para a maioria dos métodos de otimização empregados, possivelmente pela complexidade da rede para o problema de otimização.

Em termos do custo total da rede, os melhores resultados também foram obtidos para a função de penalização PEN3, para os métodos SLC (6.171.427), ABC (6.202.036) e HS (6.281.139), porém com vantagem significativa do HS em termos do número de avaliações da função objetivo que, por sua vez, foi penalizada 100% em todas as situações. Todavia, os resultados obtidos ainda resultaram distantes do *benchmarking* disponível na literatura.

3.3 Rede NY Tunnel

Para a rede NY Tunnel foram observados resultados do custo total da rede muito baixos, principalmente para a função PEN3, como apresentado na Tabela 4, mesmo sem atribuição de nenhum tubo com diâmetro "zero" entre os selecionados.

Tabela 4 - Resultados obtidos para a rede NY tunnel

Método	Função de penalização	Penalização média	Custo médio da rede (sem penalização)	Avaliações da Função Objetivo	Penalização (%)
AG	PEN1	0	34.098.409	14.100	0
	PEN2	310.018	34.049.710	16.019	21
	PEN3	13.200	28.359.735*	17.101	100
PSO	PEN1	0	36.159.842	3.178	0
	PEN2	0	33.248.437	2.717	0
	PEN3	242.507	30.383.398*	44.310	100
SA	PEN1	7.855	48.574.678	47.742	6
	PEN2	4.194.133	96.825.739*	10.686	100
	PEN3	504.859	37.314.104*	47.923	100
HS	PEN1	36.375	43.469.108	9.735	13
	PEN2	40.399	41.334.452	7.925	22
	PEN3	518.467	34.267.613*	8.296	100
FPA	PEN1	0	189.484.352	145.110	0
	PEN2	0	78.550.389	209.370	0
	PEN3	0	83.964.523	169.260	0
ABC	PEN1	0	38.892.176	85.085	0
	PEN2	0	38.892.944	85.085	0
	PEN3	305.393	31.431.862*	85.085	100
ACO	PEN1	14.177	39.118.994	9.969	2
	PEN2	15.241	39.087.195	9.691	3
	PEN3	305.393	31.431.862*	5.985	100
SLC	PEN1	20.361	39.152.896	33.311	14
	PEN2	115.461	39.198.303	31.526	45
	PEN3	0	39.239.771	35.158	0

Nota: * custo médio com penalização

As mesmas características de repetitividade das penalizações observadas para a rede Hanoi estão presentes nos resultados obtidos para a rede NY Tunnel, com presença de penalização em 100% das repetições em ao menos uma das funções testadas para todos os métodos de otimização empregados, com exceção do FPA. Para a rede Hanói, todavia, o AG não produziu solução viável também em função de que o custo excessivo de penalização impediu a convergência da solução.

Os melhores resultados foram observados para a função PEN3 para os métodos ABC e ACO, com valores idênticos de penalização e custo total

da rede (31.431.862), porém com grande diferença entre o número de avaliações da função objetivo, com evidentes vantagens do ACO nesse quesito.

As características de repetitividade dos métodos e funções de penalização avaliados podem ser observadas na Tabela 5, que apresenta para cada situação o número de repetições do menor custo obtido. Os valores em negrito representam os valores obtidos abaixo dos valores de referência (*benchmarking*), com destaque a repetitividade dos baixos valores para os métodos ABC e ACO para a rede NY tunnel.

Tabela 5 - Repetições do menor custo total obtido em cada simulação

Método	Função de penalização	Two-loop		Hanoi		NY Tunnel	
		Menor custo total	Repetições do menor custo (%)	Menor custo total	Repetições do menor custo (%)	Menor custo total	Repetições do menor custo (%)
AG	PEN1	420.000	100%	6.426.072	100%	34.098.409	100%
	PEN2	420.000	99%	6.157.806	7%	33.728.976	33%
	PEN3	419.000	100%	-	-	28.359.735*	100%
PSO	PEN1	419.000	1%	6.135.992	1%	33.469.426	9%
	PEN2	420.000	5%	6.180.066	1%	31.376.620	1%
	PEN3	415.439	1%	-	-	28.359.735*	36%
SA	PEN1	419.000	4%	6.139.585	1%	40.044.609	1%
	PEN2	419.000	12%	6.139.585	1%	52.868.120*	1%
	PEN3	415.000	14%	6.068.701*	1%	31.126.469*	29%
HS	PEN1	419.000	3%	6.105.677	1%	39.432.194	1%
	PEN2	419.000	6%	6.191.774	1%	38.647.602*	2%
	PEN3	415.000	3%	6.143.561*	1%	31.126.469*	14%
FPA	PEN1	673.000	100%	7.201.568	100%	189.484.352	100%
	PEN2	458.000	100%	7.585.769	100%	78.550.389	100%
	PEN3	716.000	100%	-	-	83.964.523	100%
ABC	PEN1	419.000	39%	6.105.677*	1%	38.806.265	72%
	PEN2	419.000	35%	6.096.123*	1%	38.806.265	69%
	PEN3	415.000	53%	6.092.220*	1%	31.126.469*	100%
ACO	PEN1	419.000	6%	6.238.249	1%	38.806.265	2%
	PEN2	419.000	8%	6.272.833	1%	38.647.602	3%
	PEN3	415.000	3%	6.155.933	1%	31.126.469*	100%
SLC	PEN1	419.000	53%	6.081.151	45%	38.806.265	22%
	PEN2	419.000	40%	6.081.151	41%	38.806.265	28%
	PEN3	415.439	62%	6.056.809*	36%	38.806.265	22%

Nota: * custo médio com penalização

4 DISCUSSÕES

Considerando inicialmente a comparação entre métodos de otimização, pela capacidade de gerar uma solução que atenda às restrições de pressão de cada uma das redes, o AG apresenta-se como o melhor método, tendo gerado penalização apenas para a rede NY tunnel com as funções de penalização PEN2 e PEN3.

Tomando como base a rede Two loop, a mais simples nesse estudo, o AG foi o único algoritmo capaz de encontrar, na média das 100 avaliações, um valor próximo ao encontrado na literatura. O FPA foi o único método capaz de gerar soluções sem nenhuma penalização em todas os testes, embora com piores resultados. Esses dois métodos são computacionalmente os mais caros e, junto com ABC e SLC, fazem os maiores números de avaliação da função objetivo. Essa mesma análise de

eficiência segue para a aplicação nas outras redes, onde se nota também o grande número de avaliações feitas pelo ABC e SA. Em contrapartida, PSO, HS e ACO são os algoritmos que em todos os cenários realizam o menor número de avaliações.

Ainda que esses últimos métodos (PSO, HS e ACO) tenham sido computacionalmente mais baratos, eles são os métodos que apresentam menor repetitividade dentro dos 100 testes. É possível notar, a partir dos resultados da função de penalização, que a pior abordagem é exponencial (PEN3), que em grande parte dos casos não é capaz de gerar resultados fora da zona restrita, além de ser inaplicável a alguns métodos. A análise dos resultados permite avaliar que o uso da função PEN1 pode ser a mais adequada para o problema de dimensionamento ótimo, uma vez que é com essa

função que a maior parte de resultados sem restrição são encontrados.

Também em termos de repetitividade, a avaliação do número de repetições dos melhores resultados obtidos em cada simulação mostra vantagem considerável do ABC, com boa repetitividade para todas os métodos e funções de penalização avaliados, com exceção da rede Hanói. A repetitividade dos resultados obtidos para a rede NY tunnel, por sua vez, demonstra queda da repetitividade com o aumento da complexidade da tipologia da rede.

Por outro lado, pode-se notar que o ótimo utilizado como comparação nem sempre é encontrado para a função PEN1, como no caso da rede NY tunnel quando otimizada pelo SLC. Mesmo que as funções PEN2 e PEN3 gerem mais resultados que violem as restrições operacionais, quando comparados com a função PEN1, esses métodos são os responsáveis por encontrar o melhor valor da função objetivo na maioria dos casos.

5 CONCLUSÕES

Dada a natureza irrestrita dos métodos heurísticos, há necessidade de penalização da função objetivo para atendimento às restrições físicas do problema. Os resultados obtidos demonstram que há influência significativa da função de penalização para o resultado final, em termos de custo e convergência.

Em função da natureza aleatória dos métodos heurísticos, foram realizadas 100 repetições de cada simulação, e os resultados indicam comportamentos variados na repetição dos resultados obtidos entre métodos e funções de penalização empregadas, característica importante a ser considerada na seleção segura de método de otimização para fins práticos – quando a repetição não é factível ou viável.

Os resultados obtidos para diferentes tipologias de rede e métodos de otimização apontam para relativa vantagem da função de penalização exponencial (PEN3) que, todavia, mostrou-se de difícil aplicação em alguns casos, como para a rede Hanoi.

A mesma análise com relação aos métodos de otimização empregados revela desempenhos ora vantajosos, ora desvantajosos para cada método em função da tipologia de rede e função de penalização, porém com presença do ABC e do SLC entre os melhores resultados em todas as aplicações realizadas.

6 REFERÊNCIAS BIBLIOGRÁFICAS

ALPEROVITS, E.; SHAMIR, U. Design of optimal water distribution systems. **Water Resources Research**. 13:6, 885-900. 1977.

BROWNLEE, J. Clever Algorithms. **Nature-Inspired Programming Recipes**. 2011.

CUNHA, M.C.; SOUSA, J. Hydraulic infrastructures design using simulated annealing. **Journal of Infrastructure Systems**. 7(1): 32-39. 2001.

GEEM, Z.W. Optimal cost design of water distribution networks using harmony search. **Engineering Optimization** 38:03, 259-277. 2006.

GEEM, Z. W.; KIM, J. H.; LOGANATHAN, G. V. A New Heuristic Optimization Algorithm: Harmony Search, **Simulation**, vol. 76, no. 2, pp. 60-68. 2001.

KARABOGA, D.; BASTURK, B. A powerful and efficient algorithm for numerical function optimization: artificial bee colony (ABC) algorithm. **J. Glob. Optim.** 39:459-471. 2007.

KASHAN, A.H. League Championship Algorithm (LCA): An algorithm for global optimization inspired by sport championships. **Applied Soft Comp** 16 (2014) 171-200. 2014.

KENNEDY, J., EBERHART, R.C.: Particle swarm optimization. In: **Proc. of IEEE International Conference on Neural Networks**, Piscataway, NJ, pp. 1942-1948. 1995.

KIRKPATRICK, S.; GELETT, C. D.; VECCHI M. P. Optimization by Simulated Annealing. **Science**, vol. 220, no. 4598, pp. 621-630. 1983.

KOZIEL, S.; YANG, X. S. **Computational Optimization, Methods and Algorithms: Studies in Computational Intelligence**. Vol. 356. Springer. 2011.

MAIER, H.R.; SIMPSON, A.R.; ZECCHIN, A.C.; FOONG, W.K.; PHANG, K.Y.; SEAH, H.Y.; TAN, C.L. Ant colony optimization for design of

water distribution systems. **Journal of Water Resources Planning and Management**. ASCE. 139 (3): 200-209. 2003.

MOOSAVIAN, N.; ROODSARI, B. K. Soccer league competition algorithm: A novel meta-heuristic algorithm for optimal design of water distribution networks. **Swarm and Evolutionary Computation** 17 (2014) 14-24. 2014.

MORA-MELIA, D.; IGLESIAS-REY, P. L.; MARTINEZ-SOLANO, F. J.; BALLESTEROS-PÉREZ, P. Efficiency of evolutionary algorithms in water network pipe sizing. **Water Resources Management** 26:4817-4831. 2015.

RAMALINGAM, D.; LINGIREDDY, S.; ORMSBEE, L. E. History of water distribution network analysis: over 100 years of progress. **Environmental and Water Resources History**. ASCE 150th Anniversary Conference. 2002.

RECA, J.; MARTÍNEZ, J.; GIL, C.; BAÑOS, R. Application of several meta-heuristic techniques to the optimization of real looped water distribution networks. **Water Resources Management**, 22; 1367-1379. 2008.

ROSSMAN, A. L. (2000). **EPANET 2.0 User's Manual**. Drinking Water Research Division, Risk Reduction Engineering Laboratory, U.S. Environmental Protection Agency.

SIMPSON, A.R.; MURPHY, L.J.; DANDY, G.C. **Pipe network optimization using Genetic Algorithms**. Proceedings, Specialty Conference of Water Resources Planning and Management Division, ASCE, Seattle, Washington, USA, May, 392-395. 1993.

SURIBABU, C. R.; NEELAKANTAN, T. R. Design of water distribution networks using particle swarm optimization. **Urban Water Journal** 3:2, 111-120. 2006.

SWAMEE, P. K.; SHARMA, A. K. **Design of water supply pipe networks**. John Wiley and Sons Inc. EUA, 2008.

VAN DIJK, M. VAN; VUUREN, S. J. VAN; ZYL, J. E. VAN. Optimizing water distribution systems using a weighted penalty in a genetic algorithm. **Water SA** Vol. 34 No. 5, 537-548. Outubro de 2008.

WALSKI, T. M. A history of water distribution. **Journal of America Water Works Association**. 98: 3, p.110-121. 2006.

YANG, X. Flower pollination algorithm for global optimization, IN: **Unconventional Computation and Natural Computation 2012, Lecture Notes in Computer Science**, Vol. 7445, pp. 240-249. 2012.